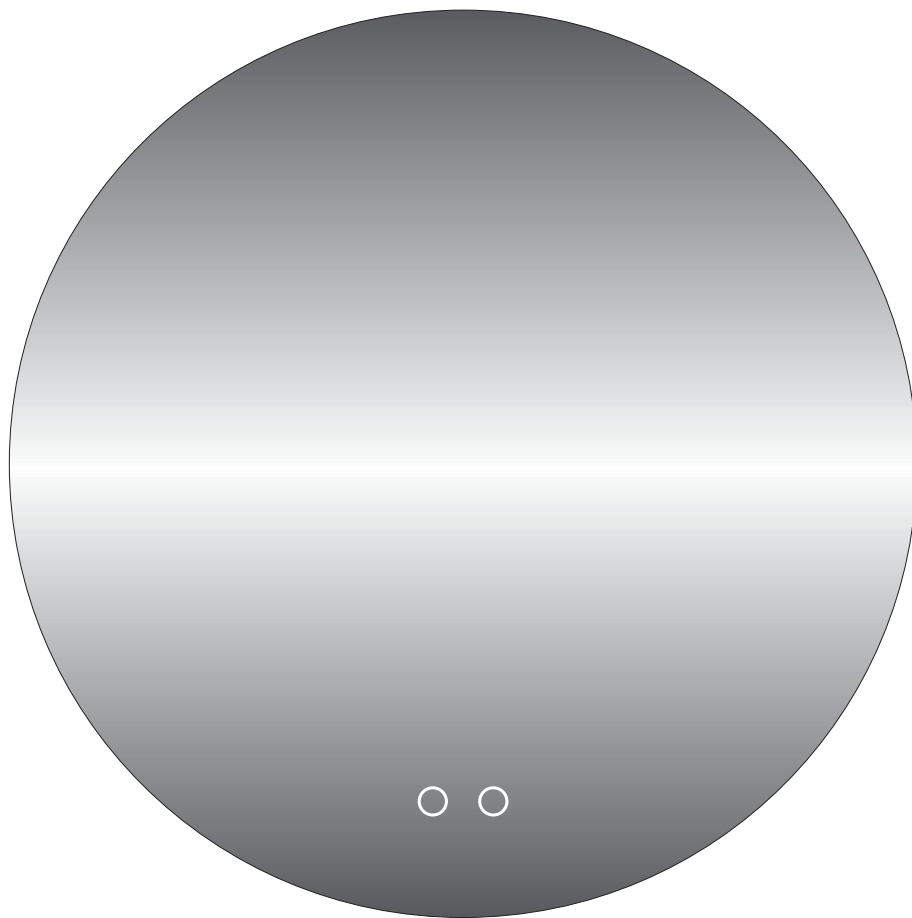


Lyfco[®]



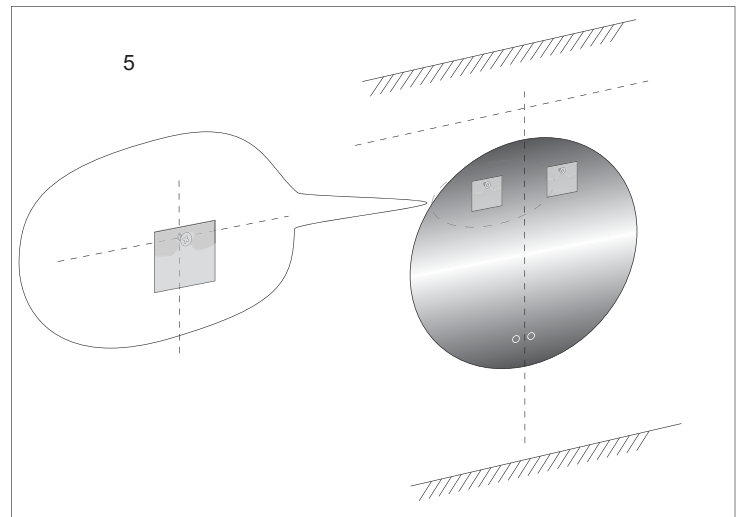
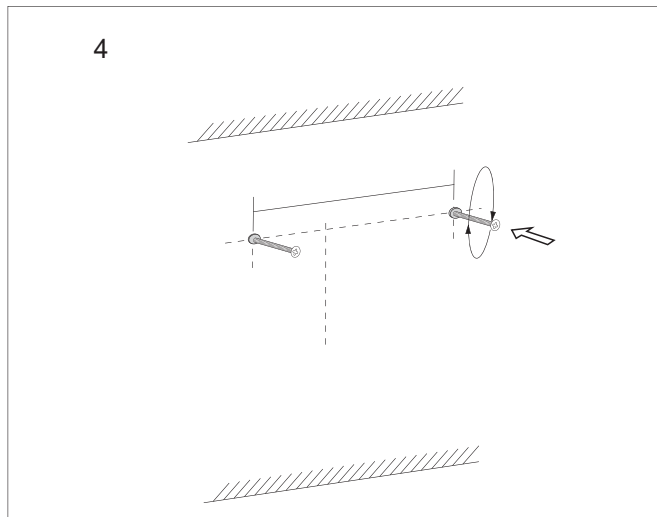
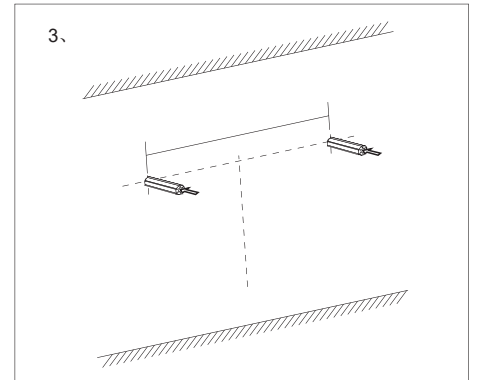
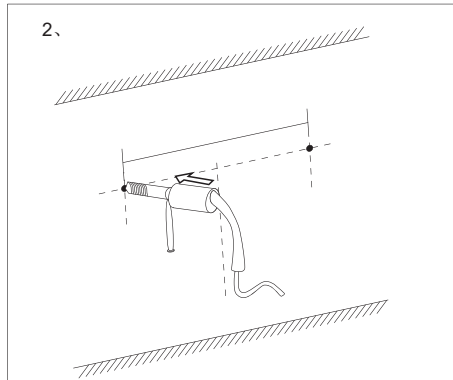
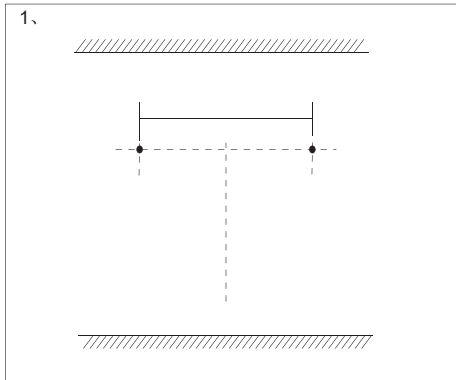
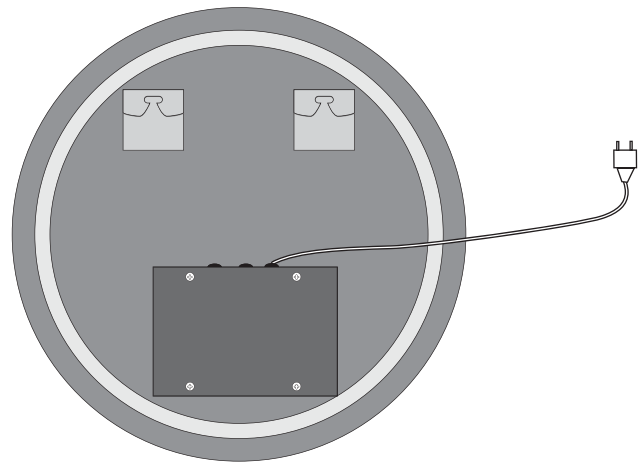
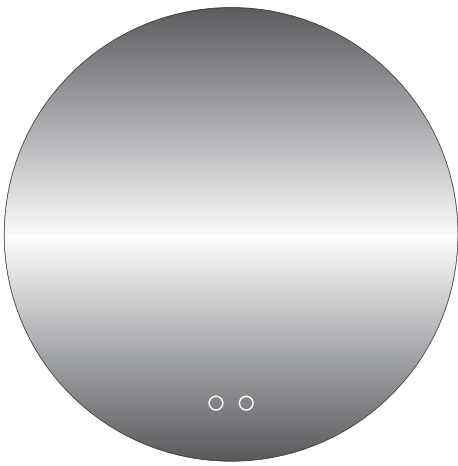
ARHK 932/933/935

800 x 800 mm

För att montera upp spegeln behöver du:

- Borrmaskin
- Vattenpass
- Hammare
- Blyertspenna
- Måttband

1. Mät upp och markera var du ska borra för att fästa spegeln.
2. Förborra hål.
3. Fäst pluggarna i hålen du borrat, slå lätt med en hammare om de inte kommer ända in.
4. Fäst spegelclipsen eller hållarna i pluggarna.
5. Häng upp spegeln.



1. Tryck för att tända och släcka
2. Håll in för att ändra ljusstyrkan



3. På/Av-knapp för Anti-fog system - för att motverka imma

Konsumentkontakt
Arc E-commerce AB
Box 3124
13603 Haninge
Sverige